



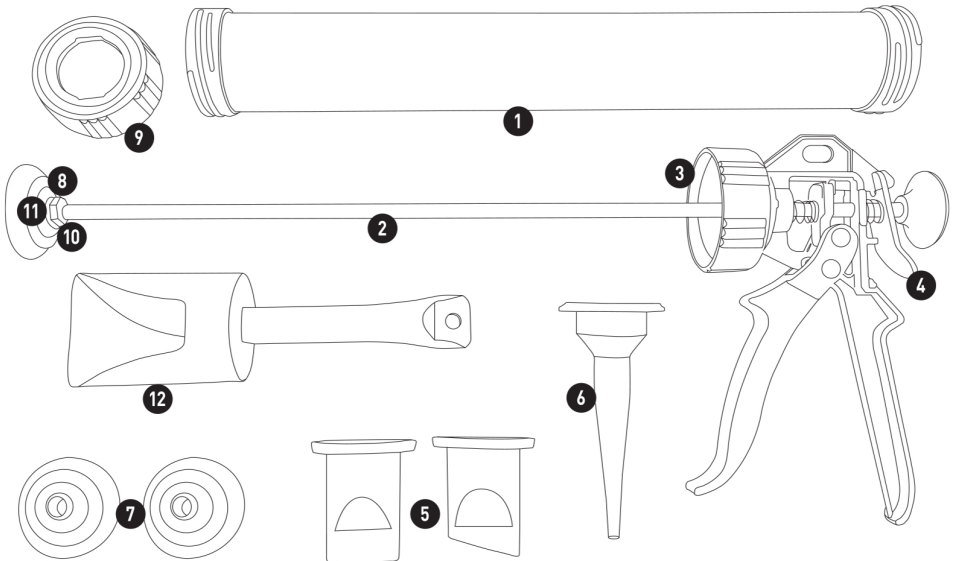
ROUGHNECK®

MORTAR AND GROUT GUN

#32-100B

INSTRUCTIONS FOR USE

F PISTOLET À MORTIER ET MORTIER DE JOINTEMENT – MODE D'EMPLOI **DE** MÖRTEL- UND EINPRESSMÖRTELPISTOLE – GEBRAUCHSANWEISUNG **NL** MORTEL EN VOEGSPECIE HANDPISTOOL – GEBRUIKSAANWIJZING **ES** PISTOLA APLICADORA DE MORTERO Y LECHADA – INSTRUCCIONES DE USO



COMPONENT LIST

1) ALUMINIUM BARREL. 2) PUSH ROD. 3) REAR RETAINING RING. 4) RELEASE PLATE. 5) MORTAR NOZZLES x2. 6) GROUT NOZZLE. 7) PLUNGERS x2. 8) STEEL PLATE. 9) FRONT RETAINING RING. 10) NUTS. 11) THREADED TIP. 12) SCOOP.

F LISTE DES COMPOSANTS – 1) TUBE EN ALUMINIUM. 2) TIGE-POUSSOIR. 3) BAGUE DE RETENUE ARRIÈRE. 4) PLAQUE DE DÉCLENCHEMENT. 5) EMBOUTS MORTIER x2. 6) EMBOUT POUR MORTIER DE JOINTEMENT. 7) PISTONS x2. 8) PLAQUE EN ACIER. 9) BAGUE DE RETENUE AVANT. 10) ÉCROUS. 11) POINTE FILETÉE. 12) PETITE PELLE.

DE LISTE DER KOMPONENTEN – 1) ALUMINIUMTROMMEL. 2) SCHUBSTANGE. 3) HINTERER HALTERING. 4) WECHSELPLATTE. 5) MÖRTELSPRITZDÜSEN x2. 6) SPRITZDÜSE FÜR EINPRESSMÖRTEL. 7) KOLBEN x2. 8) STAHLPLATTE. 9) VORDERER HALTERING. 10) MUTTERN. 11) GEWINDESPITZE. 12) RANDSCHAUFEL.

NL ONDERDELENLIJST – 1) ALUMINIUM CILINDER. 2) DRUKSTANG. 3) ACHTERSTE BORGRING. 4) KOPPELINGSPLAAT. 5) MORTEL MONDSTUKKEN x2. 6) VOEGSPECIE MONDSTUK. 7) ZUIGERS x2. 8) STALEN PLAAT. 9) VOORSTE BORGRING. 10) MOEREN. 11) PUNT MET SCHROEFDRAAD. 12) SCHEP.

ES LISTA DE COMPONENTES – 1) TUBO DE ALUMINIO. 2) PISTÓN. 3) ANILLO DE RETENCIÓN TRASERO. 4) PLACA DE EXTRACCIÓN. 5) BOQUILLAS PARA MORTERO x2. 6) BOQUILLA PARA LECHADA. 7) ÉMBOLOS x2. 8) PLACA DE ACERO. 9) ANILLO DE RETENCIÓN DELANTERO. 10) TUERCAS. 11) PUNTA ROSCADA. 12) PALETA.