

#32-320

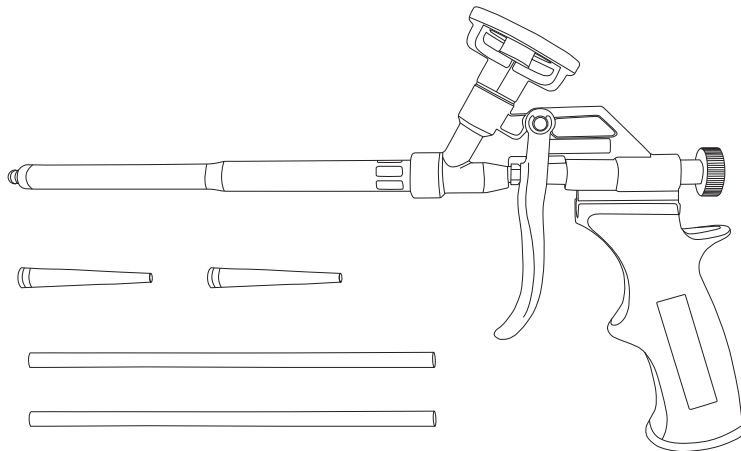
PROFESSIONAL FOAM GUN

INSTRUCTIONS FOR USE

F PISTOLET POUR MOUSSE EXPANSIVE PROFESSIONNEL – AVEC REVÊTEMENT FACILE À NETTOYER

DE PROFI-SCHAUMPISTOLE – MIT EINFACH ZU REINIGENDER BESCHICHTUNG **NL** PROFESSIONEEL SCHUIMPISTOOL –

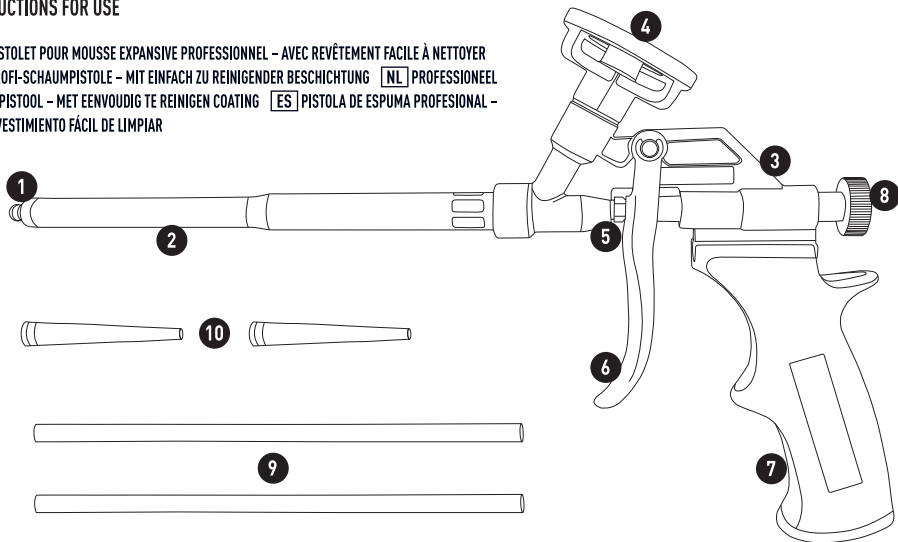
MET EENVOUDIG TE REINIGEN COATING **ES** PISTOLA DE ESPUMA PROFESIONAL – CON REVESTIMIENTO FÁCIL DE LIMPIAR



PROFESSIONAL FOAM GUN

INSTRUCTIONS FOR USE

[F] PISTOLET POUR MOUSSE EXPANSIVE PROFESSIONNEL - AVEC REVÊTEMENT FACILE À NETTOYER
[DE] PROFI-SCHAUMPISTOLE - MIT EINFACH ZU REINIGENDER BESCHICHTUNG [NL] PROFESSIONEEL
SCHUIMPISTOOL - MET EENVOUDIG TE REINIGEN COATING [ES] PISTOLA DE ESPUMA PROFESIONAL -
CON REVESTIMIENTO FÁCIL DE LIMPIAR



COMPONENT LIST

- 1) NOZZLE. 2) BARRELL/TUBE. 3) GUN BODY.
- 4) CAN HOLDER. 5) SEALING SCREW. 6) TRIGGER.
- 7) ERGONOMIC GRIP. 8) FLOW CONTROL KNOB.
- 9) PLASTIC EXTENSION TUBES x2. 10) PLASTIC NOZZLES x2.

[F] LISTE DES COMPOSANTS – 1) EMBOUT. 2) TUBE. 3) CORPS DU PISTOLET.
4) SUPPORT POUR BOMBE. 5) VIS DE FERMETURE. 6) GÂCHETTE. 7) POIGNÉE
ERGONOMIQUE. 8) BOUTON DE CONTRÔLE DU FLUX. 9) TUBES DE RALLONGE
EN PLASTIQUE x2. 10) EMBOUTS EN PLASTIQUE x2.

[DE] LISTE DER KOMPONENTEN – 1) SPRITZDÜSE. 2) TROMMEL/ROHR.
3) PISTOLENKÖRPER. 4) KARTUSCHENHALTERUNG. 5) VERSCHLUSSSCHRAUBE.
6) AUSLÖSER. 7) ERGONOMISCHER GRIF. 8) FLIESSKONTROLLKNOPF.
9) KUNSTSTOFF-VERLÄNGERUNGSRÖHRE x2. 10) KUNSTSTOFF-SPRITZDÜSEN x2.

[NL] ONDERDELENLIJST – 1) MONDSTUK. 2) LOOP/TUBE.
3) PISTOOLBEHUIZING. 4) CANNISTERHOUDER. 5) AFDICHTINGSSCHROEF.
6) TREKKER. 7) ERGONOMISCH HANDVAT. 8) STROOMREGELAAR.
9) PLASTIC VERLENGBUIZEN x2. 10) PLASTIEK MONSTUKKEN x2.

[ES] LISTA DE COMPONENTES – 1) BOQUILLA. 2) TUBO/CILINDRO.
3) CUERPO DE LA PISTOLA. 4) SOPORTE PARA ENVASE. 5) TORNILLO DE SELLADO.
6) GATILLO. 7) AGARRE ERGONÓMICO. 8) MANDO DE CONTROL DE FLUJO.
9) TUBOS EXTENSORES DE PLÁSTICO x2. 10) BOQUILLAS DE PLÁSTIC x2.

1) TIGHTEN FLOW CONTROL KNOB TO AVOID ACCIDENTAL FLOW. 2) TURN GUN UPSIDE DOWN AND SCREW FOAM CANISTER TO CAN HOLDER. DO NOT OVERTIGHTEN. 3) UNTIGHTEN CONTROL KNOB TO REQUIRED FLOW AND PULL TRIGGER. 4) RELEASE TRIGGER AND RETIGHTEN FLOW CONTROL KNOB WHEN FINISHED. 5) HOLD GUN UPSIDE DOWN SO CAN IS UPRIGHT, UNSCREW EMPTY CARTRIDGE AND ADD NEW CAN IMMEDIATELY. 6) TO STORE ENSURE FLOW CONTROL KNOB IS FULLY TIGHTENED. PARTIALLY USED CARTRIDGES CAN REMAIN ATTACHED FOR UP TO 30 DAYS WITHOUT CLEANING.

[F] 1) VISSER LE BOUTON DE CONTRÔLE DU FLUX POUR ÉVITER UN DÉVERSEMENT ACCIDENTEL. 2) RETOURNER LE PISTOLET ET VISSER LA BOMBE DE MOUSSE SUR LE SUPPORT POUR BOMBE. NE PAS TROP SERRER. 3) DÉVISSER LE BOUTON DE CONTRÔLE DU FLUX POUR L'AJUSTER SELON LE DÉBIT SOUHAITÉ ET APPUYER SUR LA GÂCHETTE. 4) UNE FOIS TERMINÉ, RELÂCHER LA GÂCHETTE ET REVISSER LE BOUTON DE CONTRÔLE DU FLUX. 5) TENIR LE PISTOLET À L'ENVERS DE MANIÈRE À CE QUE LA BOMBE SOIT À LA VERTICALE, DÉVISSER LA BOMBE VIDE ET FIXER UNE NOUVELLE BOMBE IMMÉDIATEMENT. 6) VÉRIFIER QUE LE BOUTON DE CONTRÔLE DU FLUX EST PARFAITEMENT VISSÉ AVANT DE RANGER LE PISTOLET. LES BOMBES ENTAMÉES PEUVENT RESTER FIXÉES JUSQU'À 30 JOURS SANS NETTOYAGE.

[DE] 1) ZIEHEN SIE DEN FLIESSKONTROLLKNOPF FEST, UM EINEN VERSEHENTLICHEN FLUSS ZU VERMEIDEN. 2) DREHEN SIE DIE PISTOLE UM, UND SCHRAUBEN SIE DIE SCHAUMKARTUSCHE IN DEN DOSENHALTER EIN. NICHT ZU FEST ANZIEHEN. 3) LOCKERN SIE DEN KONTROLLKNOPF, BIS DER ERFORDERLICHE DURCHFLUSS ERREICHT IST UND BETÄTIGEN SIE DEN AUSLÖSER. 4) LASSEN SIE DEN AUSLÖSER LOS UND ZIEHEN SIE DEN FLIESSKONTROLLKNOPF WIEDER FEST, WENN DIE ARBEITEN ABGESCHLOSSEN SIND. 5) HALTEN SIE DIE PISTOLE AUF DEN KOPF GEDREHT, SODASS DIE KARTUSCHE AUFRECHT STEHT, DREHEN SIE DIE LEERE KARTUSCHE HERAUS UND ERSETZEN SIE SIE UMGEHEND DURCH EINE NEUE. 6) FÜR DIE AUFBEWAHRUNG MUSS SICHERGESTELLT SEIN, DASS DER FLIESSKONTROLLKNOPF VOLLSTÄNDIG FESTGEZOGEN IST. TEILWEISE ENTLEERTE KARTUSCHEN KÖNNEN OHNE REINIGUNG BIS ZU 30 TAGE IN DER PISTOLE VERBLEIBEN.

[NL] 1) DRAAI STROOMREGELAAR VAST OM ONGEWENSTE STROMING TE VOORKOMEN 2) DRAAI PISTOOL OM EN SCHROEF SCHUIMCANISTER AAN DE HOUDER. NIET TE VAST AANDRAAIEN. 3) BEDIENINGSKNOP LOSDRAAIEN VOOR VEREISTE DEBIT EN TREK AAN DE TREKKER. 4) LAAT TREKKER LOS EN ZET STROOMREGELAAR VAST NA GEBRUIK. 5) DRAAI PISTOOL OM ZODAT CANISTER RECHTOP STAAT, DRAAI LEGE CANISTER LOS EN PLAATS ONMIDDELLIJK EEN NIEUW CANISTER. 6) VOOR HET OPBERGEN EERSTE CONTROLEREN OF DE STROOMREGELAAR VOLLEDIG IS VASTGEDRAAID GEDEELTELIIK GEBRUIKTE PATRONEN KUNNEN TOT 30 DAGEN ZONDER REINIGING BLIJVEN AANGESLOTEN.

[ES] 1) APRETAR EL MANDO DE CONTROL DEL FLUJO PARA EVITAR FLUJO ACCIDENTAL. 2) DAR LA VUELTA A LA PISTOLA Y ENROSCAR EL ENVASE DE ESPUMA EN EL SOPORTE. NO APRETAR DEMASIADO. 3) AFLOJAR EL MANDO DE CONTROL HASTA CONSEGUIR EL FLUJO ADECUADO Y APRETAR EL GATILLO. 4) SOLTAR EL GATILLO Y VOLVER A APRETAR EL MANDO DE CONTROL DE FLUJO AL TERMINAR. 5) DAR LA VUELTA A LA PISTOLA DE MODO QUE EL ENVASE QUEDE HACIA ARRIBA, DESENROSCAR EL BOTE VACÍO Y COLOCAR INMEDIATAMENTE UNO NUEVO. 6) PARA GUARDAR, COMPROBAR QUE EL MANDO DE CONTROL DE FLUJO ESTÉ COMPLETAMENTE APRETADO. LOS BOTES PARCIALMENTE UTILIZADOS PUEDEN PERMANECER INSTALADOS DURANTE UN PLAZO DE HASTA 30 DÍAS SIN NECESIDAD DE LIMPIAR.

MAINTENANCE

1) HOLD GUN UPSIDE DOWN SO CAN IS UPRIGHT AND UNSCREW EMPTY CARTRIDGE. 2) ENSURE FLOW CONTROL KNOB IS FULLY OPEN AND PULL TRIGGER TO ENSURE ALL FOAM IS RELEASED. 3) CLEAN ONLY WITH PU FOAM GUN CLEANER AS OTHER SOLVENTS MAY DAMAGE GUN. SCREW CLEANING AGENT TO CAN HOLDER. DO NOT OVERTIGHTEN. FOLLOW MANUFACTURERS INSTRUCTIONS CAREFULLY. PULL TRIGGER TO RELEASE CLEANING AGENT AND REPEAT UNTIL FLUID RUNS CLEAR.

[F] ENTRETIEN: 1) TENIR LE PISTOLET À L'ENVERS DE MANIÈRE À CE QUE LA BOMBE SOIT À LA VERTICALE ET DÉVISSER LA BOMBE VIDE. 2) VÉRIFIER QUE LE BOUTON DE CONTRÔLE DU FLUX EST ENTIÈREMENT OUVERT ET APPUYER SUR LA GÂCHETTE POUR FAIRE SORTIR TOUTE LA MOUSSE. 3) NETTOYEZ UNIQUEMENT À L'AIDE DE NETTOYANT POUR PISTOLET À MOUSSE PU ; D'AUTRES SOLVANTS POURRAIENT ENDOMMAGER LE PISTOLET. VISSER LE PRODUIT NETTOYANT SUR LE SUPPORT POUR BOMBE. NE PAS TROP SERRER. SUIVRE ATTENTIVEMENT LES INSTRUCTIONS DU FABRICANT. APPUYER SUR LA GÂCHETTE POUR FAIRE SORTIR LE PRODUIT NETTOYANT ET RÉPÉTER L'OPÉRATION JUSQU'À CE QUE LE LIQUIDE SOIT PROPRE.

[DE] WARTUNG: 1) HALTEN SIE DIE PISTOLE AUF DEN KOPF GEDREHT, SODASS DIE KARTUSCHE AUFRECHT STEHT UND SCHRAUBEN SIE DIE LEERE KARTUSCHE HERAUS. 2) ACHTEN SIE DARAUF, DASS DER FLIESSKONTROLLKNOPF VOLLSTÄNDIG GEÖFFNET IST UND BETÄTIGEN SIE DEN AUSLÖSER, UM JEGLICHE SCHAUMRESTE ZU ENTFERNEN. 3) NUR MIT DEM PU-SCHAUM-PISTOLENREINIGER REINIGEN, DA ANDERE LÖSUNGSMITTEL DIE PISTOLE BESCHÄDIGEN KÖNNEN. SCHRAUBEN SIE DEN BEHÄLTER MIT DEM REINIGUNGSMITTEL IN DIE KARTUSCHENHALTERUNG EIN. NICHT ZU FEST ANZIEHEN. BEFOLGEN SIE GENAU DIE ANWEISUNGEN DES HERSTELLERS. BETÄTIGEN SIE DEN AUSLÖSER, UM DAS REINIGUNGSMITTEL HERAUSZUSPRÜHEN UND WIEDERHOLEN SIE DIESEN VORGANG, BIS DIE FLÜSSIGKEIT KLAR IST.

[NL] ONDERHOUD: 1) DRAAI HET PISTOOL OM ZODAT CANISTER RECHTOP STAAT EN DRAAI HET LEGE PATROON LOS. 2) ZORG DAT STROOMREGELAAR VOLLEDIG OPEN IS EN TREK AAN DE TREKKER OM ZEKER TE ZIJN DAT AL HET SCHUIM IS VERWIJDERD. 3) ALLEEN SCHOONMAKEN MET PU-SCHUIMPISTOOLREINIGER AANGEZIEN ANDERE OPLOSMIDDELEN HET PISTOOL KUNNEN BESCHADIGEN. SCHROEF REINIGINGSMIDDEL AAN CANISTER. NIET TE VAST AANDRAAIEN. VOLG DE INSTRUCTIES VAN DE FABRIKANT OP. TREK AAN DE TREKKER OM REINIGINGSMIDDEL TE SPUITEN EN HERHAAL TOT ALLE VLOEISTOF VRIJ STROOMT.

[ES] MANTENIMIENTO: 1) DAR LA VUELTA A LA PISTOLA DE MODO QUE EL ENVASE QUEDE HACIA ARRIBA Y DESENROSCAR EL BOTE VACÍO. 2) COMPROBAR QUE EL MANDO DE CONTROL DE FLUJO ESTÉ COMPLETAMENTE ABIERTO Y APRETAR EL GATILLO PARA ASEGURARSE DE QUE SE HAYA VACIADO TODA LA ESPUMA. 3) LIMPIE SOLO CON LIMPIADOR DE PISTOLAS DE ESPUMA PU, YA QUE OTROS DISOLVENTES PODRÍAN DAÑAR LA PISTOLA. ENROSCAR EL PRODUCTO DE LIMPIEZA EN EL SOPORTE PARA ENVASES. NO APRETAR DEMASIADO. SEGUIR ATENTAMENTE LAS INSTRUCCIONES DEL FABRICANTE. APRETAR EL GATILLO PARA DEJAR SALIR EL PRODUCTO DE LIMPIEZA Y REPETIR HASTA QUE EL FLUIDO SALGA TRANSPARENTE.



UK WARNING: READ INSTRUCTIONS BEFORE USE. ONLY CLEAN WITH RECOMMENDED FOAM GUN CLEANER. FOR USE WITH POLYURETHANE FOAM ONLY. FOLLOW MANUFACTURERS INSTRUCTIONS CAREFULLY. **F** AVERTISSEMENT: LIRE LE MODE D'EMPLOI AVANT UTILISATION. NETTOYER UNIQUEMENT AVEC LE NETTOYANT POUR PISTOLET À MOUSSE RECOMMANDÉ. POUR UNE UTILISATION AVEC DE LA MOUSSE POLYURÉTHANE UNIQUEMENT. SUIVRE ATTENTIVEMENT LES INSTRUCTIONS DU FABRICANT. **DE** WARNUNG: ANWEISUNGEN VOR GEBRAUCH LESEN. NUR MIT DEM EMPFOHLENE SCHAUMPISTOLENREINIGER REINIGEN. NUR FÜR DIE VERWENDUNG MIT POLYURETHANSCHAUM. BEFOLGEN SIE GENAU DIE ANWEISUNGEN DES HERSTELLERS. **NL** WAARSCHUWING: LEES DE INSTRUCTIES VOOR GEBRUIK. NUR MET DEM EMPFOHLENE SCHAUMPISTOLENREINIGER REINIGEN. NUR FÜR DIE VERWENDUNG MET POLYURETHANSCHAUM. BEFOLGEN SIE GENAU DIE ANWEISUNGEN DES HERSTELLERS. **ES** ADVERTENCIA: LEER LAS INSTRUCCIONES ANTES DE USAR. ALLEEN REINIGEN MET AANBEVOLEN SCHUIMPISTOOLREINIGER. ALLEEN VOOR GEBRUIK MET POLYURETHAANSCHUIM. VOLG DE INSTRUCTIES VAN DE FABRIKANT OP. LIMPIAR SOLO CON EL LIMPIADOR DE PISTOLAS DE ESPUMA RECOMENDADO. SOLO PARA USO CON ESPUMA DE POLIURETANO. SEGUIR ATENTAMENTE LAS INSTRUCCIONES DEL FABRICANTE.



*For terms and conditions visit /
Pour les conditions générales, consulter /
Allgemeine Geschäftsbedingungen siehe /
U kunt de algemene voorwaarden raadplegen op /
Puede leer los términos y las condiciones en:
roughneck-tools.com/guarantee



#32-320

UK: Olympia Tools [UK] Ltd, Bull Lane,
Wednesbury, West Midlands, WS10 8RW

EU: Tucks O'Brien Ltd, 24 Magna Drive,
Magna Business Park, Citywest Road,
Dublin D24 FNYO, Ireland

roughneck-tools.com